

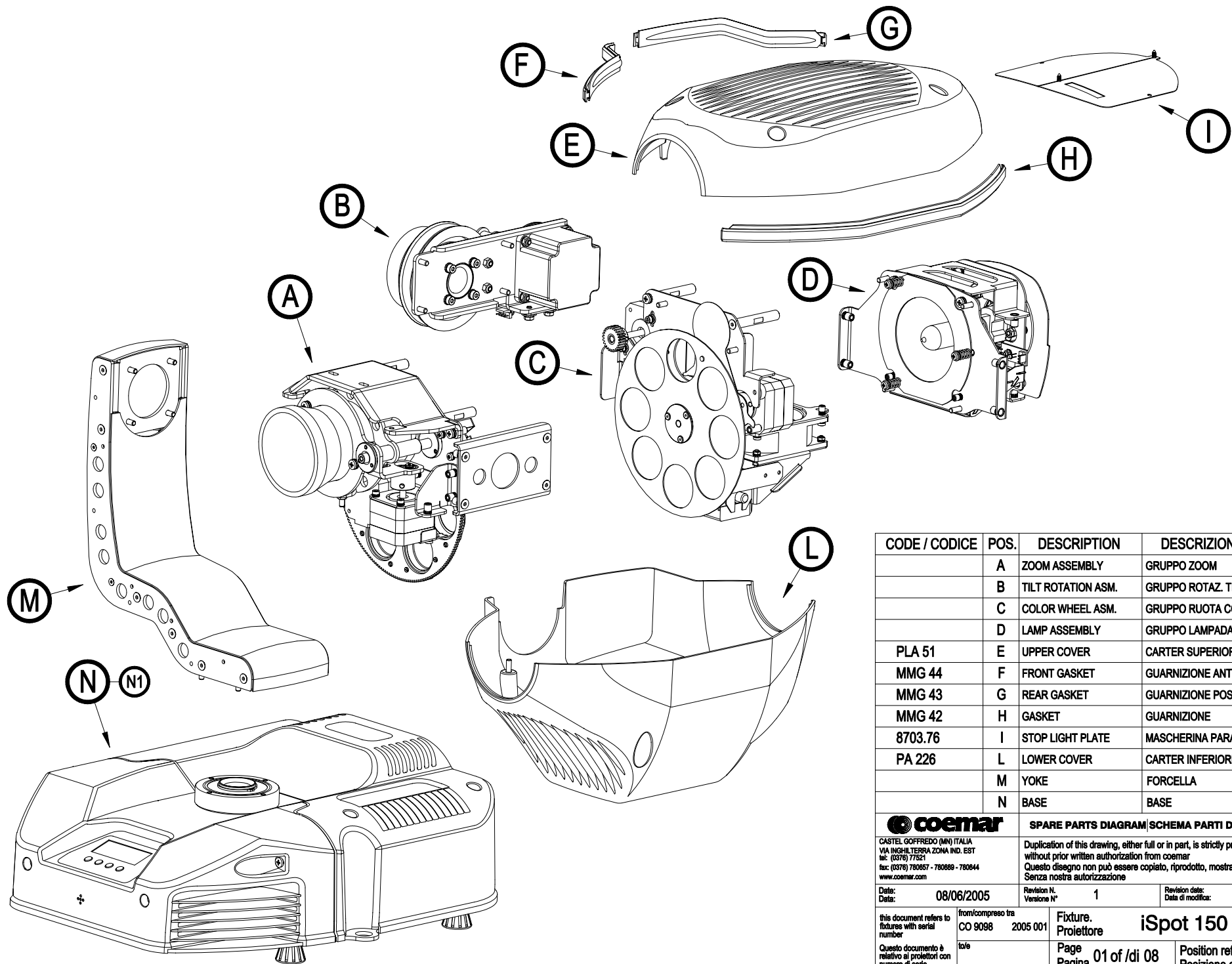
 **coemar**

**i** | **SPOT 150**

CODE / CODICE 9098

VERSION / VERSIONE 1

DATE / DATA 08/06/2005



CODE / CODICE	POS.	DESCRIPTION	DESCRIZIONE	N°
	A	ZOOM ASSEMBLY	GRUPPO ZOOM	1
	B	TILT ROTATION ASM.	GRUPPO ROTAZ. TILT	1
	C	COLOR WHEEL ASM.	GRUPPO RUOTA COLORI	1
	D	LAMP ASSEMBLY	GRUPPO LAMPADA	1
PLA 51	E	UPPER COVER	CARTER SUPERIORE	1
MMG 44	F	FRONT GASKET	GUARNIZIONE ANT.	1
MMG 43	G	REAR GASKET	GUARNIZIONE POST.	1
MMG 42	H	GASKET	GUARNIZIONE	1
8703.76	I	STOP LIGHT PLATE	MASCHERINA PARALUCE	1
PA 226	L	LOWER COVER	CARTER INFERIORE	1
	M	YOKE	FORCELLA	1
	N	BASE	BASE	1

**coemar** **SPARE PARTS DIAGRAM | SCHEMA PARTI DI RICAMBIO**

CASTEL GIOFFREDO (MN) ITALIA  
 VIA INGHILTERRA ZONA IND. EST  
 tel: (0376) 77521  
 fax: (0376) 780657 - 780689 - 780644  
 www.coemar.com

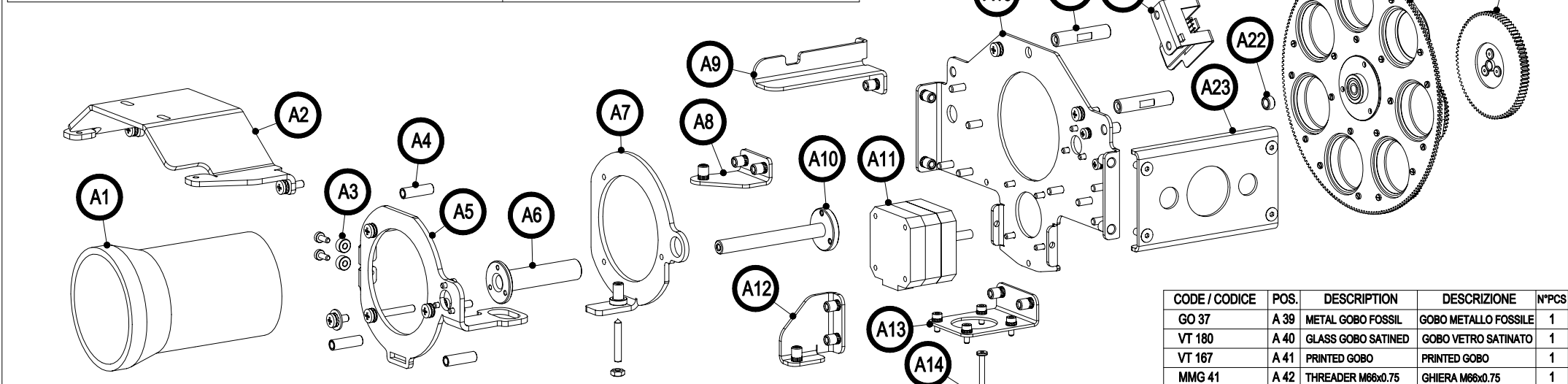
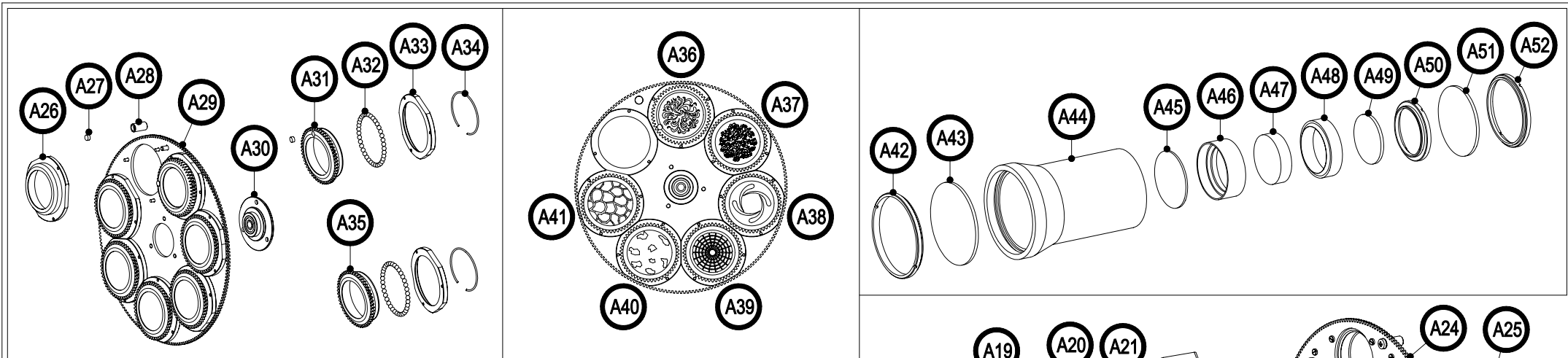
Duplication of this drawing, either full or in part, is strictly prohibited without prior written authorization from coemar  
 Questo disegno non può essere copiato, riprodotto, mostrato a terzi Senza nostra autorizzazione

Date: 08/06/2005      Revision N. 1      Revision date: 08/06/2005  
 Data:      Versione N°      Data di modifica:

this document refers to fixtures with serial number  
 CO 9098    2005 001

Questo documento è relativo ai proiettori con numero di serie

Fixture. Proiettore **iSpot 150**  
 Page 01 of /di 08      Position ref. Posizione di rif.



CODE / CODICE	POS.	DESCRIPTION	DESCRIZIONE	N°PCS	CODE / CODICE	POS.	DESCRIPTION	DESCRIZIONE	N°PCS
OB 08	A 1	OBJECTIVE	OBBIETTIVO	1	8703.91	A 18	CABLES HOLDER	FERMA CAVI	1
8703.92	A 2	FRONT SUPPORT	SUPP. ANTERIORE	1	A - 607	A 19	GOBOS WHEEL HOLD.	PORTA RUOTA GOBOS	1
MMD 259	A 3	SPACER Øe8 Øi3 H4	DIST. Øe8 Øi3 H4	2	MMD 233	A 20	SPACER F/F M4 H37	PALETTA DIMMER	2
MM 207	A 4	SPACER Øe6 Øi4 H20	DIST. Øe6 Øi4 H20	3	A - 608	A 21	SENSOR HOLDER	SUPPORTO SENSORE	1
8688.02	A 5	FRONT OBJ. HOLDER	SUPP.ANT.OBBIETTIVO	1	MMD 194	A 22	SPACER Øe8 Øi5 H4.7	DIST. Øe8 Øi5 H4.7	1
MMB 67	A 6	OBJECTIVE GUIDE	GUIDA OBBIETTIVO	1	8703.30	A 23	LEFT HOLDER PLATE	TRAVERSINO SX	1
A - 625	A 7	OBJECTIVE HOLDER	SUPP. OBBIETTIVO	1	GO 03	A 24	ROT. GOBOS WHEEL	RUOTA GOBOS ROT.	1
A - 603	A 8	HOOK HOLDER PLATE	SUPPORTO GANCIO	1	A - 13	A 25	GOBO ROT. GEAR	INGR. RUOTA GOBO	1
A - 602	A 9	OBJECTIVE GUIDE	GUIDA OBBIETTIVO	1	MMF 97	A 26	GOBO HOLDER	PORTA GOBO	1
MMGU 12	A 10	GUIDE Ø8 L78.2	GUIDA Ø8 L78.2	1	MV 65	A 27	MAGNET Ø4 H2	MAGNETE Ø4 H2	1
MT 21	A 11	MOTOR 40x40 SHAFT 22	MOTORE 40x40 ALB.22	1	MMD 234	A 28	MAGNET HOLDER	SUPPORTO MAGNETE	1
A - 604	A 12	LEFT HOOK HOLDER	SUPPORTO GANCIO SX	1	8703.75 / L	A 29	GOBOS WHEEL PLATE	PIAST. RUOTA GOBOS	1
A - 605	A 13	MOTOR HOLDER	SUPPORTO MOTORE	1	A - 914	A 30	GOBOS WHEEL FLANGE	FL. RUOTA GOBOS	1
CU 01	A 14	BEARING Ø5 H13	CUSCINETTO Ø5 H13	1	MMF 99	A 31	GOBO HOLDER RESET	PORTA GOBO RESET	1
MM 2609	A 15	SPACER Øe5 Øi3.5 H5	DIST. Øe5 Øi3.5 H5	1	MM 11	A 32	SPHERE Ø3	SFERA Ø3	240
MMF 96	A 16	OBJECTIVE FLANGE	FLANGIA OBBIETTIVO	1	MMF 100 / 1	A 33	SPHERES HOLD. RING	ANEL. TENUTA SFERE	6
MT 20	A 17	MOTOR 40x40 SHAFT 15	MOTORE 40x40 ALB.15	1	MO 32	A 34	GOBO SPRING	MOLLA PER GOBO	6

CODE / CODICE	POS.	DESCRIPTION	DESCRIZIONE	N°PCS
MMF 98	A 35	GOBO HOLDER	SUPPORTO GOBO	5
GO 07	A 36	METAL GOBO 1	GOBO METALLO 1	1
GO 08	A 37	METAL GOBO 2	GOBO METALLO 2	1
GO 09	A 38	METAL GOBO 3	GOBO METALLO 3	1

CODE / CODICE	POS.	DESCRIPTION	DESCRIZIONE	N°PCS
GO 37	A 39	METAL GOBO FOSSIL	GOBO METALLO FOSSILE	1
VT 180	A 40	GLASS GOBO SATINED	GOBO VETRO SATINATO	1
VT 167	A 41	PRINTED GOBO	PRINTED GOBO	1
MMG 41	A 42	THREADER M66x0.75	GHIERA M66x0.75	1
LEPC 32 / OD	A 43	PCX LENS Ø65	LENTE PCX Ø65	1
MMT 20	A 44	OBJECTIVE TUBE	TUBO OBBIETTIVO	1
LEBC 09	A 45	BCX LENS Ø45	LENTE BCX Ø45	1
MMT 21	A 46	OBJECTIVE SPACER H16	DIST. OBBIETTIVO H16	1
LEBC 10	A 47	BCC LENS Ø39	LENTE BCC Ø39	1
MMT 22	A 48	OBJECTIVE SPACER H12	DIST. OBBIETTIVO H12	1
LEBC 11	A 49	BCX LENS Ø39	LENTE BCX Ø39	1
MMG 39	A 50	THREADER M46x0.75	GHIERA M46x0.75	1
LEPC 33	A 51	PCX LENS Ø55	LENTE PCX Ø55	1
MMG 40	A 52	THREADER M56x0.75	GHIERA M56x0.75	1

**coemar** SPARE PARTS DIAGRAM / SCHEMA PARTI DI RICAMBIO

CASTEL GOFREDO (MN) ITALIA  
 VIA INGLETTERRA ZONA IND. EST  
 tel. (0376) 77621  
 fax (0376) 72057 - 72059 - 72044  
 www.coemar.com

This document refers to fixtures with serial number

Questo documento è relativo ai proiettori con numero di serie

Date: 08/06/2005

Revision N° 1

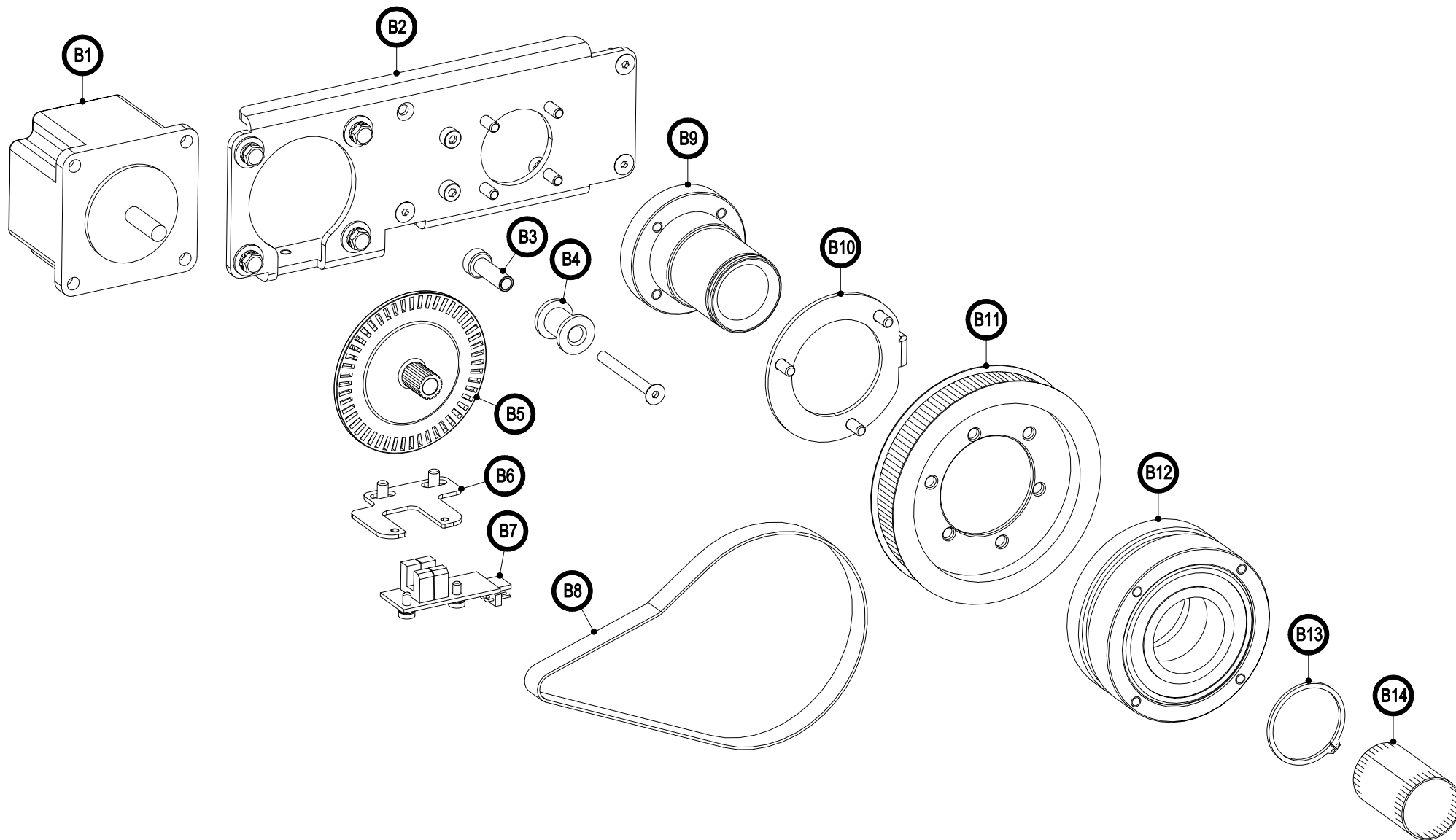
Revision date: 08/06/2005

from/compresso tra  
 CO 9096 2005 001

Fixture:  
 Proiettore

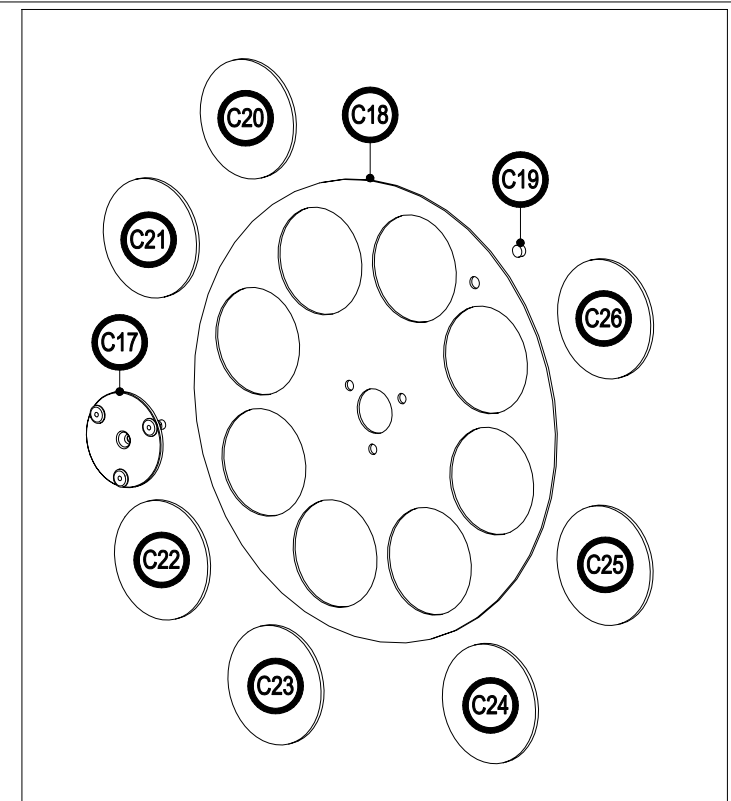
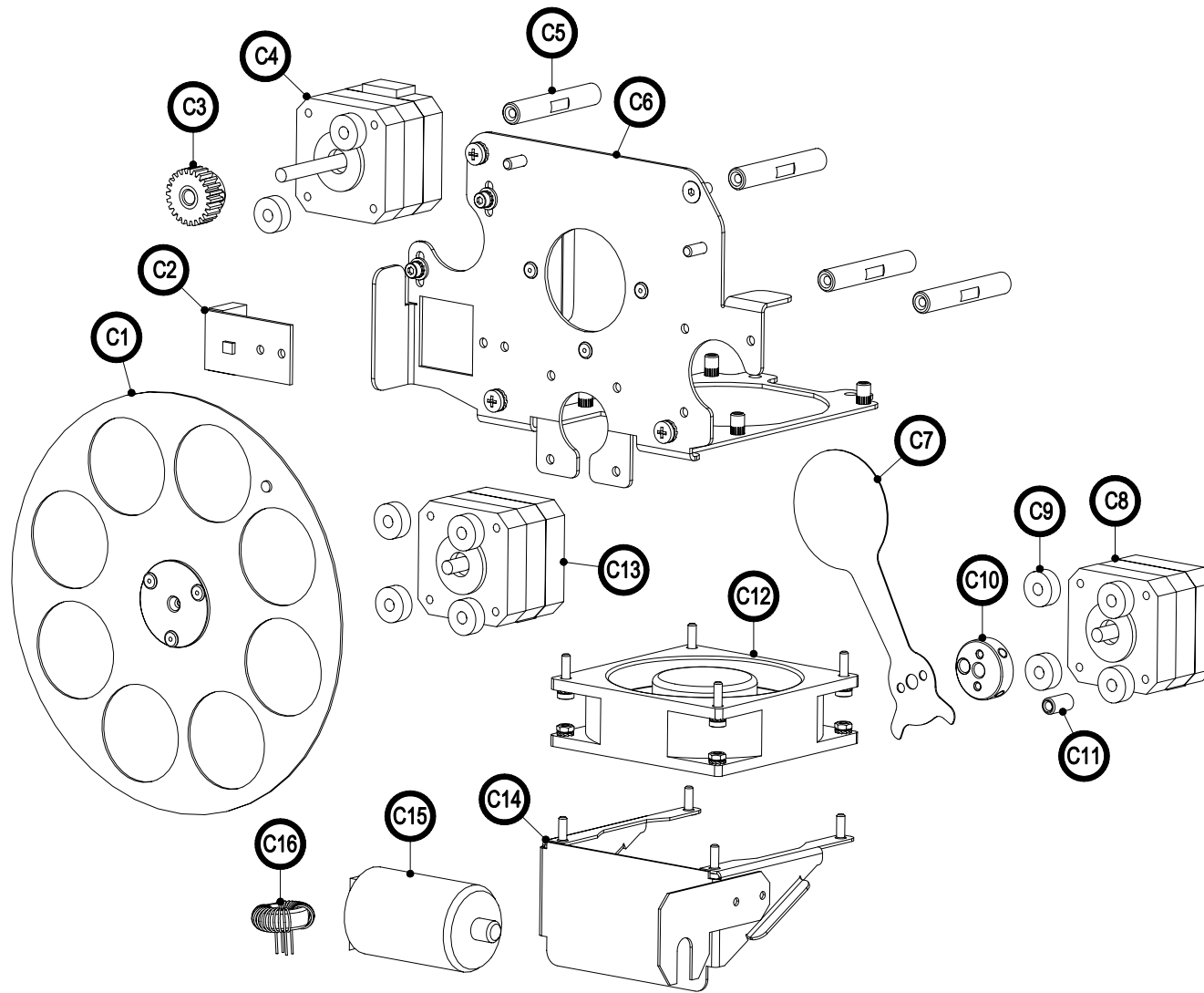
Page 02 of /di 08

Position ref. Posizione di rif. **(A)**



CODE / CODICE	POS.	DESCRIPTION	DESCRIZIONE	N°PCS	CODE / CODICE	POS.	DESCRIPTION	DESCRIZIONE	N°PCS
MT 22	B 1	MOTOR 55x55 SHAFT25	MOTORE 55x55 ALB.25	1	CD 09	B 8	170 MXL BELT	CINGHIA 170 MXL	1
8703.29	B 2	TILT MOTOR HOLDER	SUPPORTO MOT. TILT	1	MMP 204	B 9	TILT ROTATING SHAFT	PERNO ROTAZ. TILT	1
MMP 80	B 3	PULLEY SHAFT H24	PERNO PULEGGIA H24	1	8703.54	B 10	RESET PLATE	PIASTRA RESET	1
MMP 61	B 4	NYLON PULLEY	PULEGGIA IN NYLON	1	IN 36 / 3L	B 11	PULLEY MXL 130	PULEGGIA MXL 130	1
IN 93	B 5	ENCODER	ENCODER	1	A - 627	B 12	BEARINGS FLANGE	FLANGIA CUSCINETTI	1
8703.53	B 6	OPTO HOLDER	SUPPORTO OPTO	1	RL 02	B 13	SEEGER Ø30	SEEGER Ø30	1
EL 0401299	B 7	PCB OPTO ENCODER	PCB OPTO ENCODER	2	MMG 51	B 14	CABLES COVER	PROTEZIONE CAVI	1

		<b>SPARE PARTS DIAGRAM   SCHEMA PARTI DI RICAMBIO</b>	
		<small>Duplication of this drawing, either full or in part, is strictly prohibited without prior written authorization from coemar. Questo disegno non può essere copiato, riprodotto, mostrato a terzi senza nostra autorizzazione.</small>	
<small>CASTEL GOFREDO (MN) ITALIA VIA INGHILTERRA ZONA IND. EST tel: (0376) 77521 fax: (0376) 790657 - 790644 www.coemar.com</small>		<small>Revision N. Versione N°</small> 1	<small>Revision date: Data di modifica:</small> 08/06/2005
<small>this document refers to fixtures with serial number</small>		<small>from/compresso tra CO 9098 2005 001</small>	<b>Fixture. Proiettore</b>
<small>Questo documento è relativo ai proiettori con numero di serie</small>		<small>to/e</small>	<b>i Spot 150</b> Page 03 of /di 08 Position ref. Posizione di rif. <b>(B)</b>



CODE / CODICE	POS.	DESCRIPTION	DESCRIZIONE	N°PCS	CODE / CODICE	POS.	DESCRIPTION	DESCRIZIONE	N°PCS
RUCOL 03	C 1	COLORS WHEEL	RUOTE COLORI	1	MV 5478	C 9	HEAT WASHER	ROND. ANTICALORE	7
EL 0500289	C 2	COL. WHEEL SENSOR	SENSORE RUOTA COL.	1	MM 12	C 10	BLACK OUT HOLDER	MOZZO P. BLACK OUT	1
IN 119	C 3	GEAR M0.8 Z24	INGRANAGGIO M0.8Z24	1	MM 5756	C 11	SPAC. Øe6 Øi3.25 H11.5	DIST. Øe6 Øi3.25 H11.5	1
MT 11	C 4	MOTOR 40x40 SHAFT32	MOTORE 40x40 ALB.32	1	VE 23	C 12	FAN 80x80x25	VENTOLA 80x80x25	1
MMD 232	C 5	SPACER H47 F/F M4	DIST. H47 F/F M4	4	MT 20	C 13	MOTOR 40x40 SHAFT15	MOTORE 40x40 ALB. 15	1
A - 609	C 6	COL. WHEEL HOLDER	SUPP. RUOTA COLORI	1	8703.82	C 14	IGNITOR HOLDER	SUPP. ACCENDITORE	1
8703.04 / L	C 7	BLACK OUT PLATE	PALETTA BLACK OUT	1	AC 1782	C 15	IGNITOR	ACCENDITORE	1
MT 6557 / 1	C 8	MOTOR 40x40 SHAFT 7	MOTORE 40x40 ALB. 7	1	MEBO 03	C 16	INDUCTANCE 16A	INDUTTANZA 16A	1

CODE / CODICE	POS.	DESCRIPTION	DESCRIZIONE	N°PCS
MIMMP 03	C 17	COL. WHEEL FLANGE	MOZZO RUOTA COLORI	1
8703.13	C 18	COL. WHEEL PLATE	PIASTRA RUOTA COL.	1
MV 65	C 19	MAGNET Ø4 H2	MAGNETE Ø4 H2	1
VT 166 / R	C 20	COL. FILTER RED	FILTRO COL. ROSSO	1
VT 166 / B	C 21	COL. FILTER BLUE	FILTRO COL. BLU	1
VT 166 / V	C 22	COL. FILTER GREEN	FILTRO COL. VERDE	1
VT 166 / M	C 23	COL. FILTER MAGENTA	FILTRO COL. MAGENTA	1
VT 166 / AR	C 24	COL. FILTER ORANGE	FILTRO COL. ARANCIO	1
VT 166 / A	C 25	C. FILTER PALE BLUE	FILTRO COL. AZZURRO	1
VT 166 / G	C 26	COL. FILTER YELLOW	FILTRO COL. GIALLO	1



**SPARE PARTS DIAGRAM / SCHEMA PARTI DI RICAMBIO**

CASTEL GOFFREDO (MN) ITALIA  
VIA INGHILTERRA ZONA IND. EST  
tel: (0376) 77521  
fax: (0376) 790657 - 790658 - 790644  
www.coemar.com

Duplication of this drawing, either full or in part, is strictly prohibited without prior written authorization from coemar  
Questo disegno non può essere copiato, riprodotto, mostrato a terzi senza nostra autorizzazione

Date: 08/06/2005

Revision N. 1  
Versione N°

Revision date: 08/06/2005  
Data di modifica:

this document refers to fixtures with serial number

from/compresso tra CO 9098 2005 001 to/e

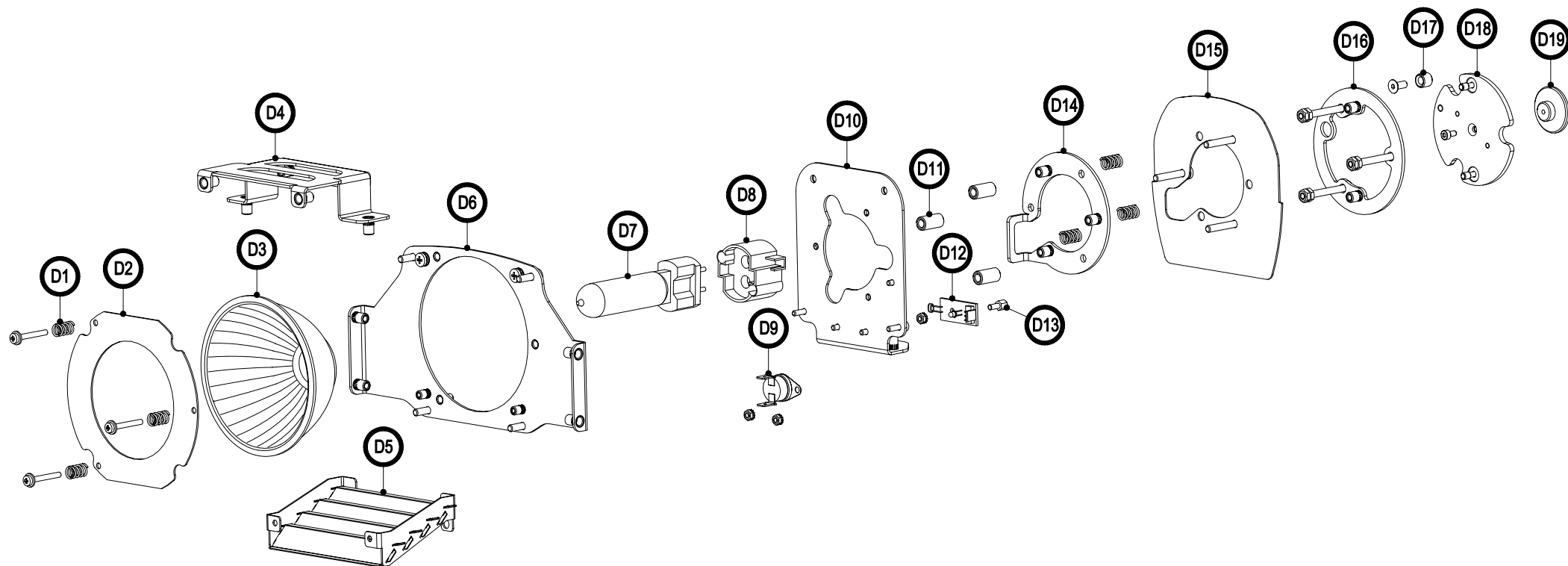
Fixture. i Spot 150  
Proiettore


Questo documento è relativo ai proiettori con numero di serie

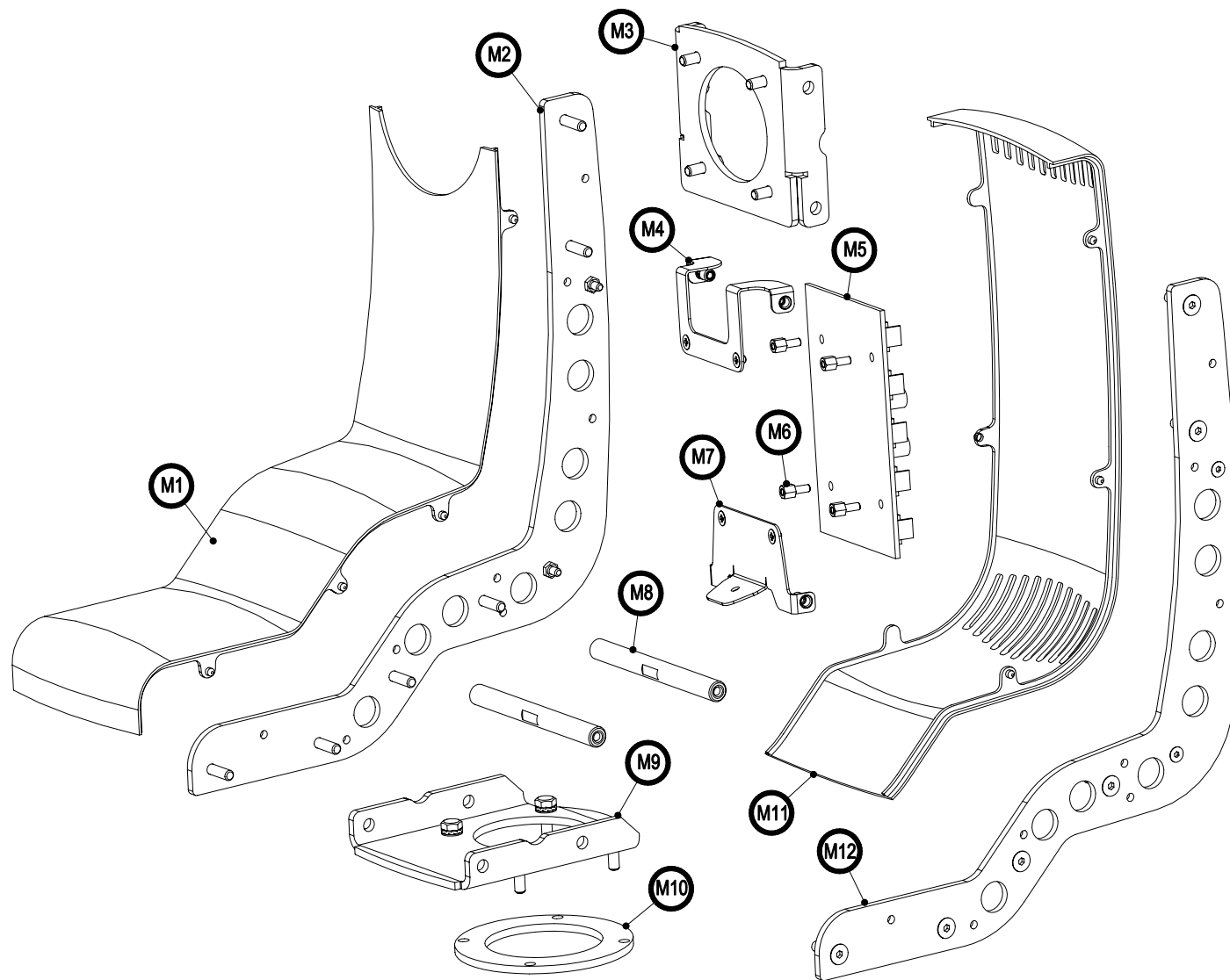
Page 04 of /di 08  
Pagina

Position ref. Posizione di rif.





CODE / CODICE	POS.	DESCRIPTION	DESCRIZIONE	N°PCS	CODE / CODICE	POS.	DESCRIPTION	DESCRIZIONE	N°PCS	
MO 1093	D 1	SPRING Ø7.5 H18	MOLLA Ø7.5 H18	6	A - 614	D 14	STOP RING PLATE	ANELLO FISSO	1	
8703.11	D 2	REFLECTOR RING	ANELLO FERMA PARAB.	1	8703.90	D 15	STOP LIGHT PLATE	PARALUCE	1	
PAP 07	D 3	REFLECTOR Ø95	PARABOLA Ø95	1	A - 615	D 16	RING HOLDER PLATE	ANELLO DI SOSTEGNO	1	
A - 611	D 4	REAR REFL. HOLDER	SUPP. POST. PARAB.	1	MM 6404	D 17	SPAC. Øe8 Øi4.5 H7	DIST. Øe8 Øi4.5 H7	1	
A - 612	D 5	GRID	GRIGLIA ASSEMBLATA	1	PA 222 ASS	D 18	REAR PLATE	PIASTRA POSTERIORE	1	
A - 610	D 6	REFLECTOR HOLDER	PORTA PARABOLA	1	MMP 214	D 19	SETTING LAMP RING	POMOLO REG. LAMP.	1	
105500	D 7	MASTERC. 150 LAMP	LAMP. 150 MASTERC.	1	 <b>SPARE PARTS DIAGRAM   SCHEMA PARTI DI RICAMBIO</b>					
PR 1758 / 1	D 8	LAMP HOLDER G12	PORTA LAMPADA G12	1						
MET 07	D 9	THERMIC 70°C	TERMICA 70°C	1	<small>CASTEL GOFFREDO (MN) ITALIA          VIA INGHILTERRA ZONA IND. EST          tel: (0376) 77521          fax: (0376) 790657 - 790658 - 790644          www.coemar.com</small>					
A - 613	D 10	LAMP HOLDER PLATE	SUPP. PORTA LAMP.	1	<small>Date:</small> 08/06/2005		<small>Revision N. /          Versione N°</small> 1		<small>Revision date:          Data di modifica:</small> 08/06/2005	
MMD 21	D 11	SPAC. Øe8 Øi4.5 H15.5	DIST. Øe8 Øi4.5 H15.5	3	<small>this document refers to          fixtures with serial          number</small>		<small>from/compresso tra          CO 9098 2005 001</small>		<b>Fixture. i Spot 150</b> <b>Proiettore</b>	
EL 0500285 T	D 12	LIGHT SENSOR	SENSORE DI LUCE	1	<small>Questo documento è          relativo ai proiettori con          numero di serie</small>		<small>to/e</small>		<small>Page          Pagina</small> 05 of /di 08	
MM 6362	D 13	SPACER M/F M3 H5	DIST. M/F M3 H5	1					<small>Position ref.          Posizione di rif.</small> <b>(D)</b>	



CODE / CODICE	POS.	DESCRIPTION	DESCRIZIONE	N°PCS
PLA 54	M 1	INSIDE YOKE COVER	CARTER FORC. INT.	1
8703.40	M 2	LEFT YOKE PLATE	PARETA FORC. SX	1
8703.41	M 3	UPPER YOKE HOLDER	SUPP. FORC. SUP.	1
A - 617	M 4	UPPER PCB HOLDER	SUPP. SCHEDA SUP.	1
EL 0501296	M 5	5 MOTORS PCB	SCHEDA 5 MOTORI	1
MM 6362	M 6	SPACER H 5 M3 M/F	DIST. H 5 M3 M/F	4
A - 618	M 7	LOWER PCB HOLDER	SUPP. SCHEDA INF.	1
MMD 243	M 8	SPACER H 79.5 M4 F/F	DIST. H 79.5 M4 F/F	2
8703.94	M 9	LOWER YOKE HOLDER	SUPP. FORCELLA INF.	1
8703.93	M 10	SPACER RING	ANELLO DI SPESSORE	1
PA 227	M 11	YOKE COVER	CARTER FORCELLA	1
8703.42	M 12	RIGHT YOKE PLATE	PARETA FORC. DX	1



**SPARE PARTS DIAGRAM / SCHEMA PARTI DI RICAMBIO**

CASTEL GOFFREDO (MN) ITALIA  
 VIA INGHILTERRA ZONA IND. EST  
 tel: (0376) 77621  
 fax: (0376) 780657 - 780889 - 780844  
 www.coemar.com

Duplication of this drawing, either full or in part, is strictly prohibited without prior written authorization from coemar  
 Questo disegno non può essere copiato, riprodotto, mostrato a terzi  
 Senza nostra autorizzazione

Date: 08/06/2005

Revision N.  
 Versione N° 1

Revision date:  
 Data di modifica: 08/06/2005

this document refers to  
 fixtures with serial  
 number

from/compresso tra  
 CO 9098 2005 001

Fixture.  
 Proiettore **i Spot 150**

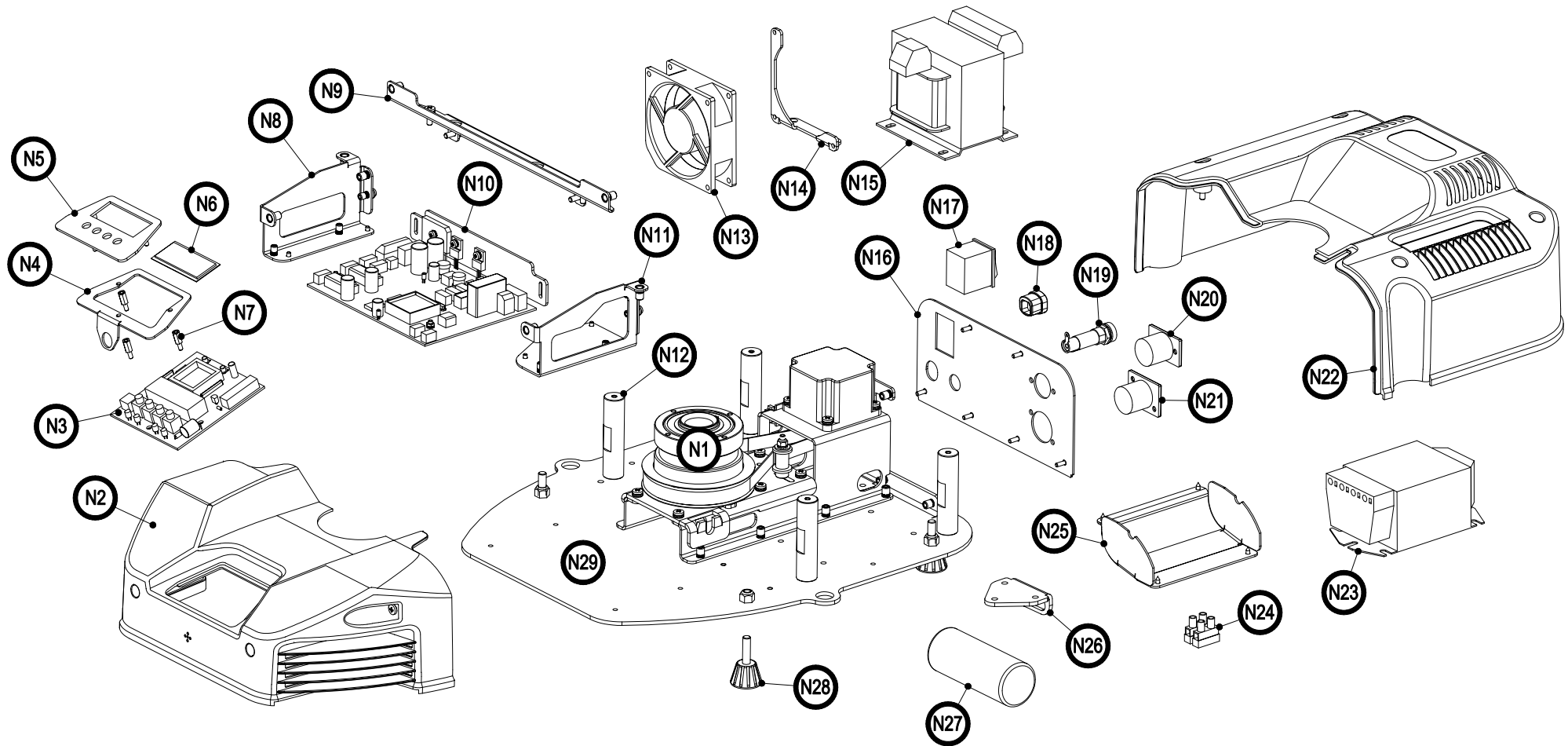
Questo documento è  
 relativo ai proiettori con  
 numero di serie



to/e

Page  
 Pagina 06 of /di 08

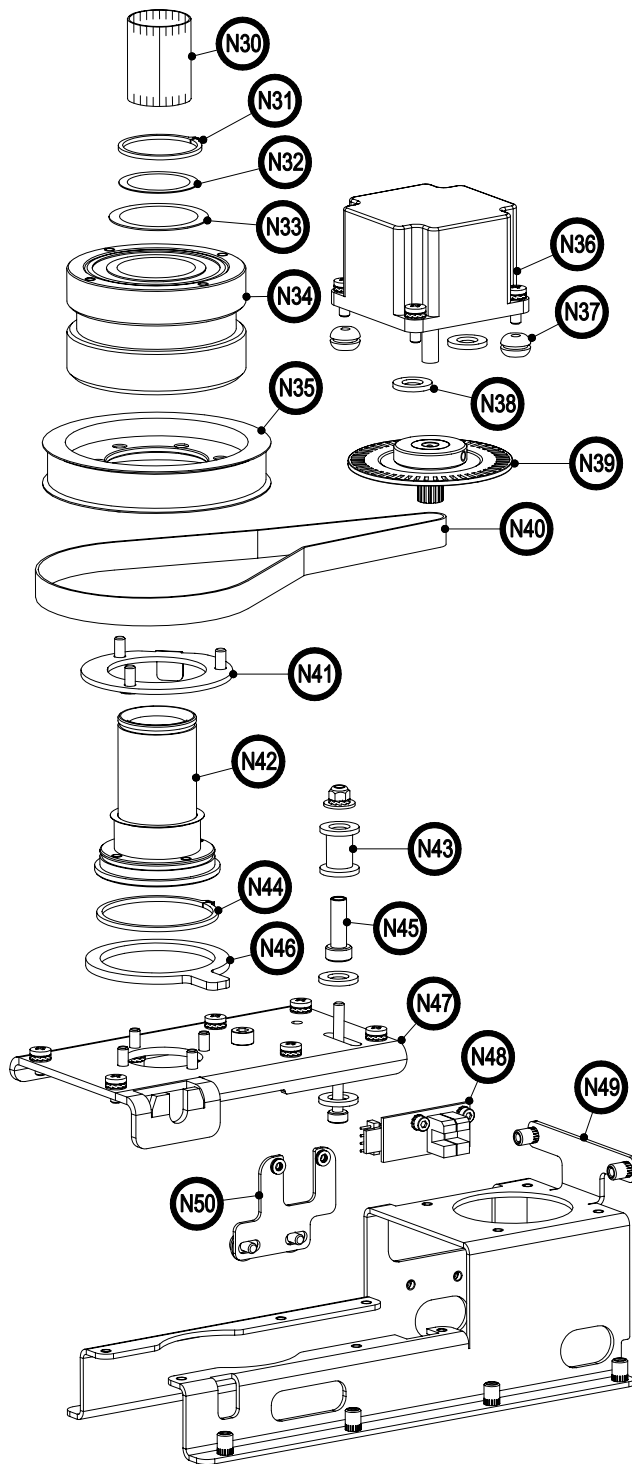
Position ref.  
 Posizione di rif.





CODE / CODICE	POS.	DESCRIPTION	DESCRIZIONE	N°PCS	CODE / CODICE	POS.	DESCRIPTION	DESCRIZIONE	N°PCS	CODE / CODICE	POS.	DESCRIPTION	DESCRIZIONE	N°PCS	
	N 1	PAN ROTATION ASM.	GR. ROTAZIONE PAN	1	VE 23 / 1	N 13	FAN 80x80x25	VENTOLA 80x80x25	1	8703.61	N 25	INSIDE HANDLE PLATE	PIASTRA INT. MANIGLIA	1	
PLA 62	N 2	BASE FRONT COVER	CARTER ANT. BASE	1	8703.62	N 14	FAN HOLDER	SUPPORTO VENTOLA	1	8703.73	N 26	EMERGENCY HOOK	GANCIO DI SICUREZZA	1	
EL 0201297	N 3	PCB DISPLAY	SCHEDA DISPLAY	1	TR 23	N 15	TRANSF. ERC 250 W	TRASF.. ERC 250 W	1	CS 03	N 27	CAPACITOR 20 Mf	CONDENSATORE 20 Mf	1	
8703.69	N 4	INSIDE PLATE DISPLAY	PIASTRA INT. DISPLAY	1	PA 223	N 16	REAR PLATE	PIASTRA POSTERIORE	1	VO 04	N 28	FOOT Ø25 M6x20	PIEDINO Ø25 M6x20	4	
PA 224	N 5	EXTERNAL PL. DISPLAY	PIASTRA EST. DISPLAY	1	MEI 04	N 17	MAINS SWITCH	INTERRUTTORE	1	8703.48	N 29	BASE PLATE	PIASTRA BASE	1	
MIMV 03	N 6	DISPLAY PANEL	PANNELLO DISPLAY	1	PRS 11	N 18	CABLES HOLDER	BLOCCA CAVI	1	 <b>SPARE PARTS DIAGRAM   SCHEMA PARTI DI RICAMBIO</b> <small>CASTEL GÖFFREDO (BN) ITALIA          VIA INGHILTERRA ZONA IND. EST          tel: (0376) 77621          fax: (0376) 760657 - 760880 - 760844          www.coemar.com</small>					
MM 5259	N 7	SPACER H10 M/F M3	DIST. H10 M/F M3	3	PO 1339	N 19	FUSE HOLDER	PORTA FUSIBILE	1						<small>Duplication of this drawing, either full or in part, is strictly prohibited without prior written authorization from coemar          Questo disegno non può essere copiato, riprodotto, mostrato a terzi Senza nostra autorizzazione</small>
A - 621	N 8	LEFT PCB HOLDER PL.	PIASTRA SCHEDA SX	1	ME 1231 / 1	N 20	PLUG XLR3	SPINA XLR3	1	Date:	08/06/2005	Revision N°	1	Revision date:	08/06/2005
A - 619	N 9	COVER FIXING PLATE	TRAVERS. FISS.CARTER	1	ME 1345 / 1	N 21	SOCKET XLR3	PRESA XLR3	1	<small>this document refers to          from/compresso tra          CO 9098 2005 001</small>					
EL 0602328 I	N 10	PCB MAIN	SCHEDA MAIN	1	PLA 61	N 22	BASE REAR COVER	CARTER POST. BASE	1						
A - 620	N 11	RIGHT PCB HOLDER PL.	PIASTRA SCHEDA DX	1	AL 27	N 23	BALLAST ERC 150 W	ALIMENT. ERC 150 W	1	<small>Questo documento è relativo ai proiettori con numero di serie</small>					
MMD 237	N 12	SPACER Ø16 H67 F/F M6	DIST. Ø16 H67 F/F M6	4	MR 07	N 24	TERMINAL BLOCK	MORSETTIERA	0.2						
											Page	07 of /di 08	Position ref.		
											Fixture. Proiettore		Posizione di rif.		





CODE / CODICE	POS.	DESCRIPTION	DESCRIZIONE	N°PCS
MMG 50	N 30	CABLES COVER	PROTEZIONE CAVI	1
RL 02	N 31	SEEGER Ø30	SEEGER Ø30	1
8703.88	N 32	LITTLE SPACER RING	SPESSORE PICCOLO	1
8703.87	N 33	BIG SPACER RING	SPESSORE GRANDE	1
A - 626	N 34	BEARINGS FLANGE	FLANGIA CUSCINETTI	1
IN 36 / 3L	N 35	PULLEY MXL 130	PULEGGIA MXL 130	1
MT 22	N 36	MOTOR 55x55 SH. 25	MOT. 55x55 ALBERO 25	1
MV 23	N 37	SHOCK ABSORBER	AMMORTIZZATORE	2
MV 76	N 38	NEOPRENE WASHER	ROND. IN NEOPRENE	4
IN 93	N 39	ENCODER	ENCODER	1
CD 03	N 40	BELT MXL 210	CINGHIA MXL 210	1
8703.54	N 41	RESET PLATE	SUQDRETTA RESET	1
MMP 206	N 42	ROTATING ROD	PERNO DI ROTAZIONE	1
MMP 61	N 43	NYLON PULLEY	PULEGGIA IN NYLON	1
RL 15	N 44	SEEGER Ø45	SEEGER Ø45	1
MMP 80	N 45	BUSH H24	BUSSOLA H24	1
8703.55	N 46	RESET PLATE	LEVA RESET	1
8703.56	N 47	YOKE HOLDER	SUPPORTO FORCELLA	1
EL0401299	N 48	OPTO	OPTO	1
A - 622	N 49	SHAFT ROT. HOLDER	SUPPORTO ALB. ROT.	1
8703.53	N 50	OPTO HOLDER	SUPPORTO OPTO	1



**SPARE PARTS DIAGRAM / SCHEMA PARTI DI RICAMBIO**

CASTEL GOFFREDO (MN) ITALIA  
 VIA INGILTERRA ZONA IND. EST  
 tel: (0376) 77621  
 fax: (0376) 780657 - 780889 - 780844  
 www.coemar.com

Duplication of this drawing, either full or in part, is strictly prohibited without prior written authorization from coemar  
 Questo disegno non può essere copiato, riprodotto, mostrato a terzi Senza nostra autorizzazione

Date: 08/06/2005

Revision N.  
 Versione N° 1

Revision date:  
 Data di modifica: 08/06/2005

this document refers to  
 fixtures with serial  
 number

from/compresso tra  
 CO 9098 2005 001

Fixture.  
 Proiettore **i Spot 150**

Questo documento è  
 relativo ai proiettori con  
 numero di serie

to/e

Page  
 Pagina 08 of /di 08

Position ref.  
 Posizione di rif.

